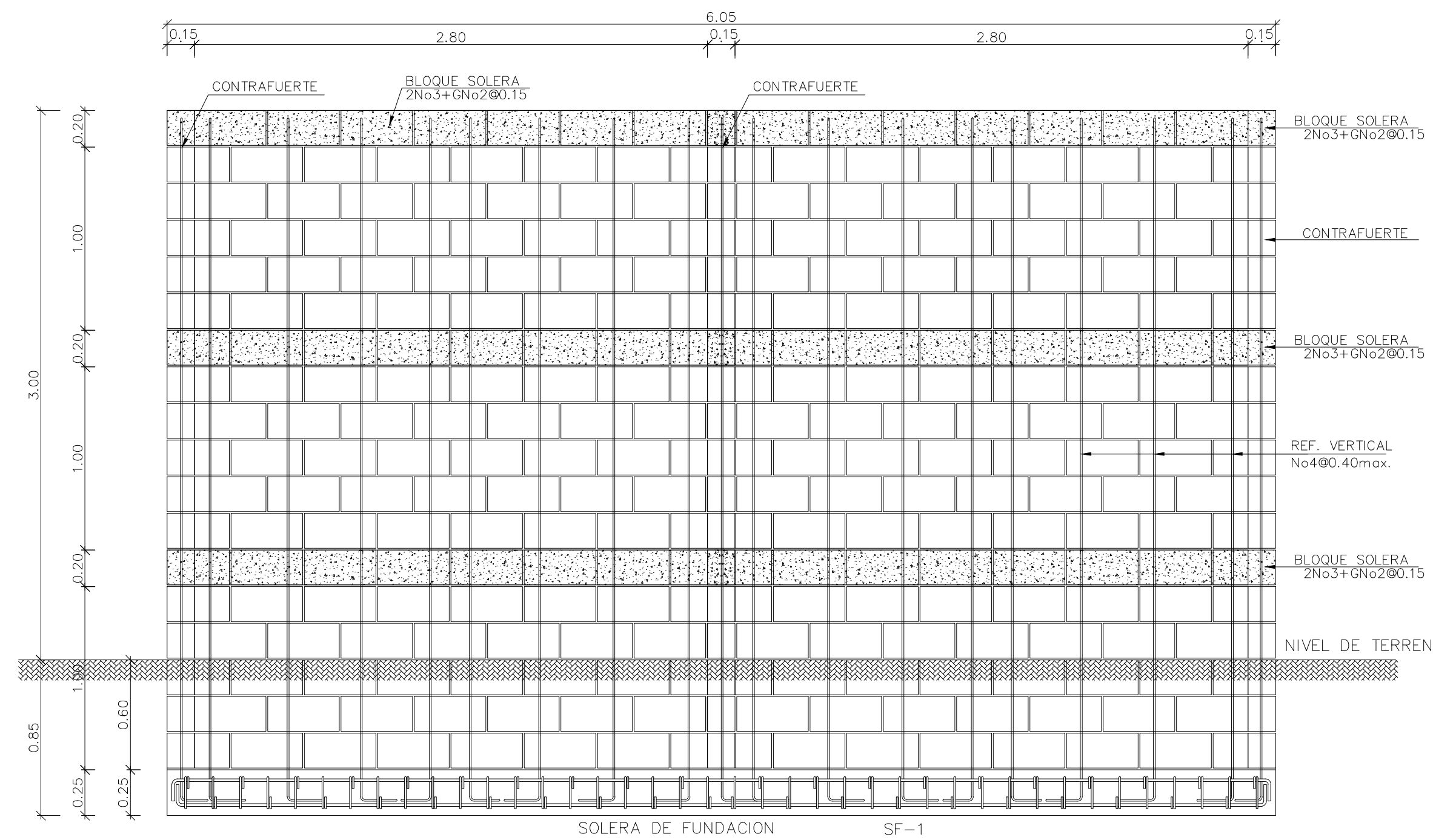


## DETALLE TÍPICO

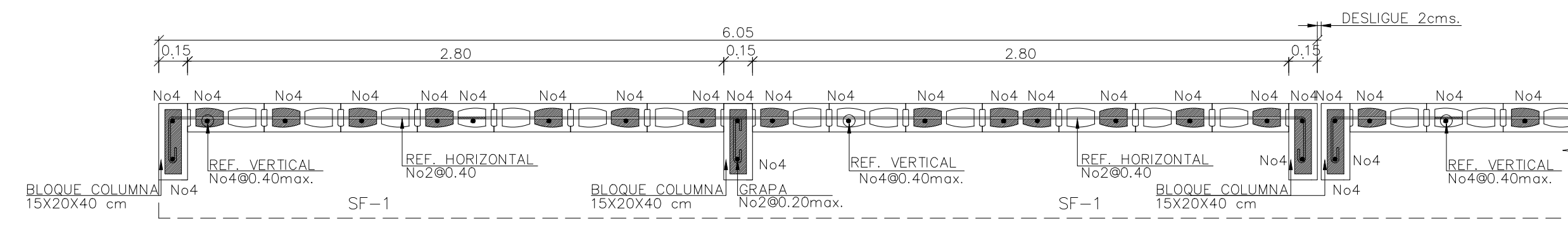
ACERA PERIMETRAL MÓDULOS

ESC 1 : 10

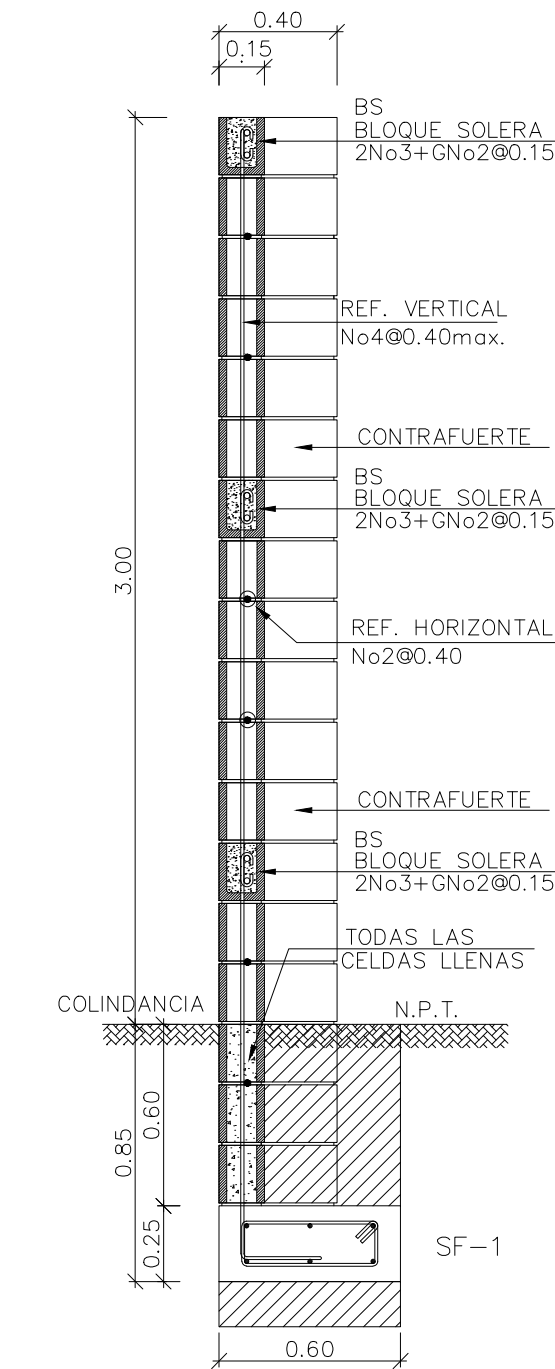


DETALLE DE CERRAMIENTO CON TAPIAL DE BLOQUE DE CONCRETO DE 15X20X40 cm TIPO 5 "COLINDANCIA CON URBANIZACIONES" ESC. 1:25

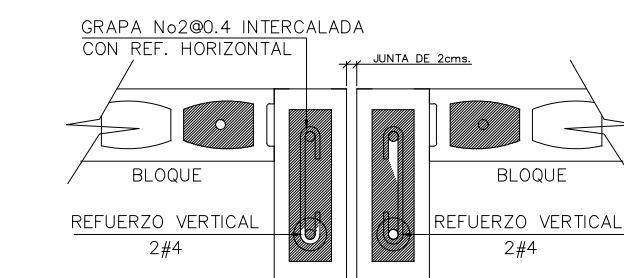
NOTA:  
-Ambas caras del tapial deberán ser sisadas.  
-La cara interna del tapial deberá contar base sellador y dos manos de pintura látex acrílico color blanco porcelana o similar, de la mejor calidad.  
-La cara externa del tapial quedará a elección del diseñador arquitectónico proponer si contará o no con pintura de acuerdo al tipo de colindancia, en caso de pintarse se utilizará el mismo concepto de la cara interior.



PLANTA DE TAPIAL DE BLOQUE DE CONCRETO DE 15X20X40 cm TIPO 5 "COLINDANCIA CON URBANIZACIONES" ESC. 1:25

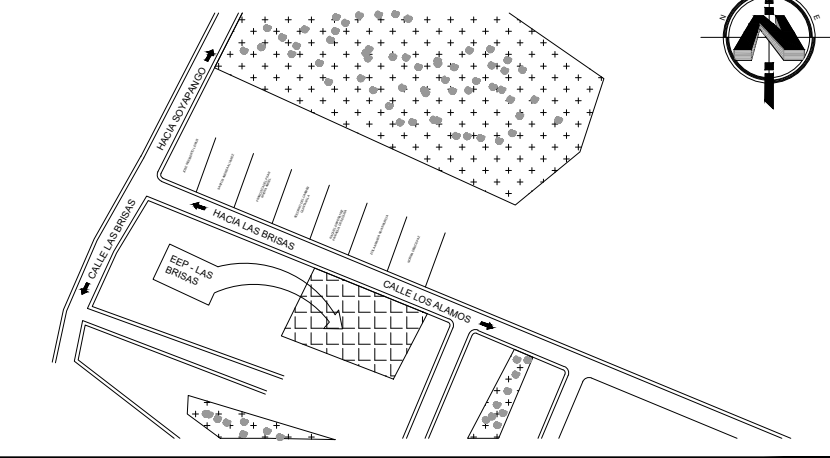


VISTA LATERAL TIPO 5 ESC. 1:25



DETALLE DE JUNTA TIPO 5 ESCALA 1:12.5

ESQUEMA DE UBICACIÓN:



PRESENTA:



ALAMEDA JUAN PABLO II Y CALLE GUADALUPE EDIFICIO A, SAN SALVADOR, EL SALVADOR.

CENTRO ESCOLAR: ESCUELA DE EDUCACION PARVULARIA LAS BRISAS

CODIGO INFRAESTRUCTURA 11722

UBICACION: COLONIA LAS BRISAS CALLE PRINCIPAL N° 4, SOYAPANGO, SAN SALVADO

PROYECTO:

CRECER Y APRENDER JUNTOS: DESARROLLO INTEGRAL DE LA PRIMERA INFANCIA EN EL SALVADOR

FINANCIAMIENTO:

CONTRATO DE PRESTAMO BIRF-9067-SV

CONTENIDO:

DETALLES GENERALES

DISENO ARQUITECTONICO:

DISENO ESTRUCTURAL:

DISENO HIDRAULICO:

DISENO ELECTRICO:

ÁREA DE TERRENO: 1542.99 M2

ÁREA DE CONSTRUCCIÓN: 1542.99 M2

ÁREA VERDE: 152.71 M2

ÁREA DE REHABILITACIÓN: 0 M2

HOJA: OE-DET-8

CORRELATIVO: 54/54

ESCALA ESC. 1:100

FECHA: MARZO 2026

SELLOS:

## CUADRO DE SIMBOLOS DE MOBILIARIO

SÍMBOLO	DESCRIPCIÓN	CODIGO	SÍMBOLO	DESCRIPCIÓN	CODIGO	SÍMBOLO	DESCRIPCIÓN	CODIGO
	MUEBLE DE ALMACENAMIENTO DE MADERA, COLOR NATURAL, ANCHO 0.40M, LARGO 2.40M, ALTURA 0.50M	MM-B		MUEBLE TIPO LIBRERA CON ESCRITORIO ABATIBLE, COLOR NATURAL, ANCHO 0.40M, LARGO 1.00 M, ALTURA 2.40M	MM-E		MUEBLE PARA LAVAMANOS INFANTIL AMERICAN STANDARD, CUBIERTA DE GRANITO, ANCHO 0.56 M, LARGO 0.64 M, ALTURA 0.60M	LAV
	GRADERIOS MODULARES, COLOR NATURAL, ANCHO 0.40M, LARGO 0.78M, ALTURA 0.49M	MM-M		PIZARRA DE MADERA, COLOR NATURAL, ANCHO 0.05 M, LARGO 12.40 M, ALTURA 1.22M	PIZ		INODORO INFANTIL, MARCA CORONA COLOR BLANCO	INO
	MUEBLE TIPO LIBRERA, COLOR NATURAL, ANCHO 0.40M, LARGO 1.00 M, ALTURA 2.40M	MM-L		PERCHEROS DE MADERA, COLOR NATURAL, ANCHO 0.12 M, LARGO 1.00 M, ALTURA 0.09M	PER		BARRA DE APOYO PARA INODORO DE ACERO INOXIDABLE APOYADO EN PARED Y PISO DE Ø 1 1/2"	BA